

# TRITURADORAS

TECNOLOGÍAS DE RECICLAJE

 [www.internacogroup.com](http://www.internacogroup.com)



**internaco**

DIVISIÓN MEDIO AMBIENTE



MICUCCI SYSTEM SRL



# TRITURADORAS

## Grinders - Zerkleinerungsmaschinen/Shredder - Broyeurs - Trituradoras - Trituradoras

**IT** I nostri macinatori sono macchine concepite per tutti coloro che durante la lavorazione hanno degli sfridi di notevoli dimensioni, che normalmente sarebbero di difficile gestione per quanto riguarda la movimentazione, lo stoccaggio e lo smaltimento. In sostanza i nostri macinatori riducono il volume degli scarti per facilitarne la gestione.

Inoltre, non meno importante, per certe tipologie di materiale, il cippato prodotto dai nostri macinatori diventa una risorsa energetica non indifferente andando ad alimentare installazioni a biogas, caldaie oppure trasformandolo in bricchetto.

**EN** Our grinding machines are conceived for all those ones who have considerable dimension off-cuts as a result of production that normally would be difficult to management in terms of moving, storage and disposal. Essentially our grinding machines reduce the volume of scraps to make easy the management of them.

Furthermore, not less important, for some typologies of material, the woodchips produced by our machines become considerable energetic source which can feed biogas plants, boilers or they can be transformed into briquettes.

**DE** Unsere Zerkleinerungsmaschinen werden für alle diejenigen, die von bemerkenswertem Masse während der Arbeit Kappholz haben, dass der Regel schwer zu Management hinsichtlich der Handhabung, Lagerung und Entsorgung ware. Im Wesentlichen reduzieren unsere Zerkleinerungsmaschinen das Abfallvolumen für eine einfachere Verwaltung.

Auch nicht weniger wichtig für werden bestimmte Arten von Material Holzspäne durch unsere Zerkleinerungsmaschinen produziert eine Energieressource nicht indifferent weil Holzspäne die Biogasanlagen und Kessel laden werden oder Briketts transformiert.

**FR** Nos broyeurs sont des machines conçues pour tous ceux qui, au cours du travail, ont des déchets de dimension considérable, qui sont normalement difficiles à gérer à l'égard de la manipulation, le stockage et l'élimination/écoulement.

Fondamentalement, nos broyeurs réduisent le volume des déchets afin de faciliter la gestion.

En outre, pas moins important, pour certains types de matériel, le décheture/ecailles de bois produits par nos broyeurs deviennent une ressource énergétique très intéressante avec le but d'alimenter les installations de biogaz, les chaudières ou même les transformer en briquettes.

**ES** Nuestras trituradoras son maquinarias concebidas para todos los que durante la producción tienen desechos de considerable tamaño que normalmente serían de difícil gestión por lo que respecta la manipulación, el almacenamiento y la eliminación.

En sustancia nuestras trituradoras reducen el volumen de los desechos para facilitar la gestión de los mismos.

Además, no menos importantes, por algunas tipologías de materiales, los trozos de menor tamaño producidos por nuestras trituradoras se vuelven en un recurso energético notable andando a alimentar instalaciones a biogás, calderas o transformandolos en briqueta.

**PT** As nossas máquinas trituradoras são concebidas para todos aqueles que têm uma dimensão considerável de corte em resultado de uma produção que normalmente seria difícil de gerir em termos de movimentação, armazenamento e eliminação.

Basicamente, as nossas máquinas trituradoras reduzem o volume de fragmentos para facilitar a sua gestão.

Além disso, mas não menos importante, para algumas tipologias de material, as aparas de madeira produzidas pelas nossas máquinas tornam-se uma fonte energética considerável que pode alimentar instalações de biogás, caldeiras ou podem ser transformadas em briquetes.

**IT** I valori espressi sono puramente indicativi e possono variare a seconda del tipo di materiale. La ditta si riserva di apportare modifiche in qualunque momento. **EN** The values quoted are merely indicative and may be varied depending on the type of material. The Manufacturer reserves the right to make modifications at any time. **DE** Die angegebenen Werte sind reine Richtwerte und können sich je nach Art des Materials ändern. Die Firma behält sich das Recht vor, jederzeit Änderungen vorzunehmen. **FR** Les valeurs sont purement indicatives et peuvent varier en fonction du type de matériau. La société Micucci System se réserve la faculté d'apporter des modifications tout moment. **ES** Los valores son puramente indicativos y pueden variar en función del tipo de material. La casa se reserva la facultad de aportar modificaciones en cualquier momento. **PT** Os valores citados são meramente indicativos e podem variar em função do tipo de material. O fabricante reserva-se o direito de fazer modificações a qualquer momento.



### Selector inversor desbloqueo máquina

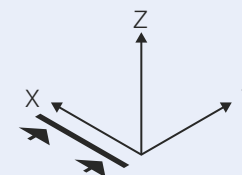
Inverter release machine selector - Wahler Inverter Release Maschine - Selecteur inverseur debloquage machine - Selector inversor desbloqueo máquina - Seletor de máquinas de libertação de inversores

# BRUCO N

## Dimensiones y peso

### Tamanho e peso

X 900 mm  
Y 1630 mm  
Z 1510 mm



### Peso 500 Kg

Weight 500 Kg - Gewicht 500 Kg - Poids 500 Kg - Peso 500 Kg - Peso 500 Kg

### Lado de carga 900 mm

Loading side 900 mm - Beladung Gebiet 900 mm - Côté de charge 900 mm - Lado de carga 900 mm - Lado de carregamento 900 mm

## Características

### Recursos

### Apertura de entrada 420x540 mm

Inlet Opening 420x540 mm - Öffnungsbreite 420x540 mm - Ouverture bouche 420x540 mm - Apertura de la Boca 420x540 mm - Abertura de entrada 420x540 mm

### Con criva Ø 20 kg/h 40/60

With screen Ø 20 Kg/h 40/60 - Mit Siebe Ø 20 Kg/h 40/60 - Avec grille Ø 20 Kg/h 40/60 - Con criva Ø 20 Kg/h 40/60 - Com ecrã Ø 20 Kg/h 40/60

### La producción depende del tipo de material

Output depends on the type and size of material - Die Produktion ist anhand den Material Typ untergeordnet - La production depend du type et de la dimension du materiel - La produccion depende del tipo y tamaño del material - O desempenho depende do tipo e tamanho do material

### Motor 7,5 Kw

Motor 7,5 Kw - Motor 7,5 Kw - Moteur 7,5 Kw - Motor 7,5 Kw - Motor 7,5 Kw

# CASTORO



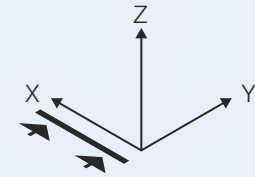
## Selector inversor desbloqueo máquina

Inverter release machine selector - Wahler Inverter Release Maschine - Selecteur inverseur debloquage machine - Selector inversor desbloqueo máquina - Seletor de máquinas de libertação de inversores

## Dimensiones y peso

### Tamanho e peso

X 1550 mm  
Y 950 mm  
Z 1550 mm



### Peso 1000 Kg

Weight 1000 Kg - Gewicht 1000 Kg - Poids 1000 Kg - Peso 1000 Kg - Peso 1000 Kg

### Lado de carga 1550 mm

Loading side 1550 mm - Beladung Gebiet 1550 mm - Côté de charge 1550 mm - Lado de carga 1550 mm - Lado de carregamento 1550 mm

## Características

### Recursos

### Apertura de entrada 870x425 mm

Inlet Opening 870x425 mm - Öffnungsbreite 870x425 mm - Ouverture bouche 870x425 mm - Apertura de la Boca 870x425 mm - Abertura de entrada 870x425 mm

### Con criva Ø 20 kg/h 100/150

With screen Ø 20 Kg/h 100/150 - Mit Siebe Ø 20 Kg/h 100/150 - Avec grille Ø 20 Kg/h 100/150 - Con criva Ø 20 Kg/h 100/150 - Com ecrã Ø 20 Kg/h 100/150

### La producción depende del tipo de material

Output depends on the type and size of material - Die Produktion ist anhand den Material Typ untergeornet - La production depend du type et de la dimention du materiel - La produccion depende del tipo y tamaño del material - O desempenho depende do tipo e tamanho do material

### Motor 7,5 +1,5 Kw

Motor 7,5 +1,5 Kw - Motor 7,5 +1,5 Kw - Moteur 7,5 +1,5 Kw - Motor 7,5 +1,5 Kw - Motor 7,5 +1,5 Kw



### Selector inverter desbloqueo máquina

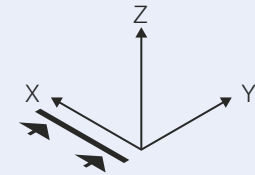
Inverter release machine selector - Wahler Inverter Release Maschine - Selecteur inverseur debloquage machine - Selector inverter desbloqueo máquina - Seletor de máquinas de libertação de inversores

# MAGNUM

## Dimensiones y peso

### Tamanho e peso

X 1670 mm  
Y 1300 mm  
Z 1750 mm



### Peso 1500 Kg

Weight 1500 Kg - Gewicht 1500 Kg - Poids 1500 Kg - Peso 1500 Kg - Peso 1500 Kg

### Lado de carga 1670 mm

Loading side 1670 mm - Beladung Gebiet 1670 mm - Côté de charge 1670 mm - Lado de carga 1670 mm - Lado de carregamento 1670 mm

## Características

### Recursos

### Apertura de entrada 870x830 mm

Inlet Opening 870x830 mm - Öffnungsbreite 870x830 mm - Ouverture bouche 870x830 mm - Apertura de la Boca 870x830 mm - Abertura de entrada 870x830 mm

### Con criva Ø 20 kg/h 250/350

With screen Ø 20 Kg/h 250/350 - Mit Siebe Ø 20 Kg/h 250/350 - Avec grille Ø 20 Kg/h 250/350 - Con criva Ø 20 Kg/h 250/350 - Com ecrã Ø 20 Kg/h 250/350

### La producción depende del tipo de material

Output depends on the type and size of material - Die Produktion ist anhand den Material Typ untergeordnet - La production depend du type et de la dimension du materiel - La produccion depende del tipo y tamaño del material - O desempenho depende do tipo e tamanho do material

### Motor 18,6 +1,5 Kw

Motor 18,6 +1,5 Kw - 18,6 +1,5 Kw - Moteur 18,6 +1,5 Kw - Motor 18,6 +1,5 Kw - Motor 18,6 +1,5 Kw

# TAURUS



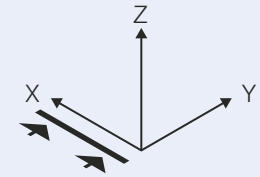
## Selector inversor desbloqueo máquina

Inverter release machine selector - Wahler Inverter Release Maschine - Selecteur inverseur debloquage machine - Selector inversor desbloqueo máquina - Seletor de máquinas de libertação de inversores

## Dimensiones y peso

### Tamanho e peso

X 1730 mm  
Y 1450 mm  
Z 1900 mm



### Peso 1550 Kg

Weight 1550 Kg - Gewicht 1550 Kg - Poids 1550 Kg - Peso 1550 Kg - Peso 1550 Kg

### Lado de carga 1730 mm

Loading side 1730 mm - Beladung Gebiet 1730 mm - Côté de charge 1730 mm - Lado de carga 1730 mm - Lado de carregamento 1730 mm

## Características

### Recursos

### Apertura de entrada 865x845 mm

Inlet Opening 865x845 mm - Öffnungsbreite 865x845 mm - Ouverture bouche 865x845 mm - Apertura de la Boca 865x845 mm - Abertura de entrada 865x845 mm

### Con criva Ø 20 kg/h 300/450

With screen Ø 20 Kg/h 300/450 - Mit Siebe Ø 20 Kg/h 300/450 - Avec grille Ø 20 Kg/h 300/450 - Con criva Ø 20 Kg/h 300/450 - Com ecrã Ø 20 Kg/h 300/450

### La producción depende del tipo de material

Output depends on the type and size of material - Die Produktion ist anhand den Material Typ untergeordnet - La production depend du type et de la dimension du materiel - La produccion depende del tipo y tamaño del material - O desempenho depende do tipo e tamanho do material

### Motor 22,3+1,5 Kw

Motor 22,3 +1,5 Kw - 22,3 +1,5 Kw - Moteur 22,3 +1,5 Kw - Motor 22,3 +1,5 Kw - Motor 22,3 +1,5 Kw

**PCR**<sup>®</sup>

MICUCCI SYSTEM SRL





# ACCESORIOS

Accessories - Zubehorteile - Accessoires -  
Accesorios - Acessórios

**IT|** Completano la nostra gamma di macchinari gli innumerevoli accessori di serie, ai quali si aggiungono quelli realizzati su misura per il cliente: gli accessori aiutano ad ottimizzare il processo di recupero dello scarto.

---

**EN|** Numberless current accessories complete our range of machineries, together with the customized ones created following the client needs. Accessories help to optimize the process of manufacturing waste retrieving.

---

**DE|** Ergänzen unser Angebot an Standardzubehör unzählige und diejenigen auf Bestellung für den Kunden: die Zubehörteile helfen den Abfall Rückgewinnungsprozeß zu optimieren.

---

**FR|** Compléter notre gamme de machines nombreux accessoires standard auxquels on ajoute ceux réalisés sur mesure pour le client: les accessoires aident d'optimiser le proces de récupération du dechet.

---

**ES|** Completan nuestra gama de máquinarias los innumerables acesorios de serie, a los que se añaden aquellos realizados a medida por el cliente. Los accesorios ayudan a optimizar el proceso de recuperación del desecho.

---

**PT|** Inúmeros acessórios atuais completam a nossa gama de máquinas, juntamente com os acessórios personalizados criados de acordo com as necessidades do cliente. Os acessórios ajudam a otimizar o processo de produção da recuperação de resíduos.

## Cócleas

---



Screw - Schnecke - Vis - Cócleas - Parafuso

## Refinador Colibrí

---



Refiner Colibrí - Colibrí Refiner - Raffineur Colibrí - Refinador Colibrí - Refinador Colibrí

## Refinador Picchio

---



Refiner Picchio - Picchio Refiner - Raffineur Picchio - Refinador Picchio - Refinador Picchio

## Refinador con cóclea

---



Refiner with screw - Refiner mit Schnecke - Raffineur avec vis transporteuse - Refinador con cóclea - Refinador com parafuso

## Deferizador

---



Metal detector and remover - Enteisung Maschine Metalldetektor - D ferriseur  
magnetique - Deferizador - Detetor e removedor de metais

## Deferizador manual

---



Metal detector and remover - Enteisung Maschine Metalldetektor - D ferriseur  
magnetique - Deferizador - Detetor e removedor de metais

## Crusher

---



*Crusher - Crusher - Crusher - Crusher - Moinho triturador*

## Cócleas

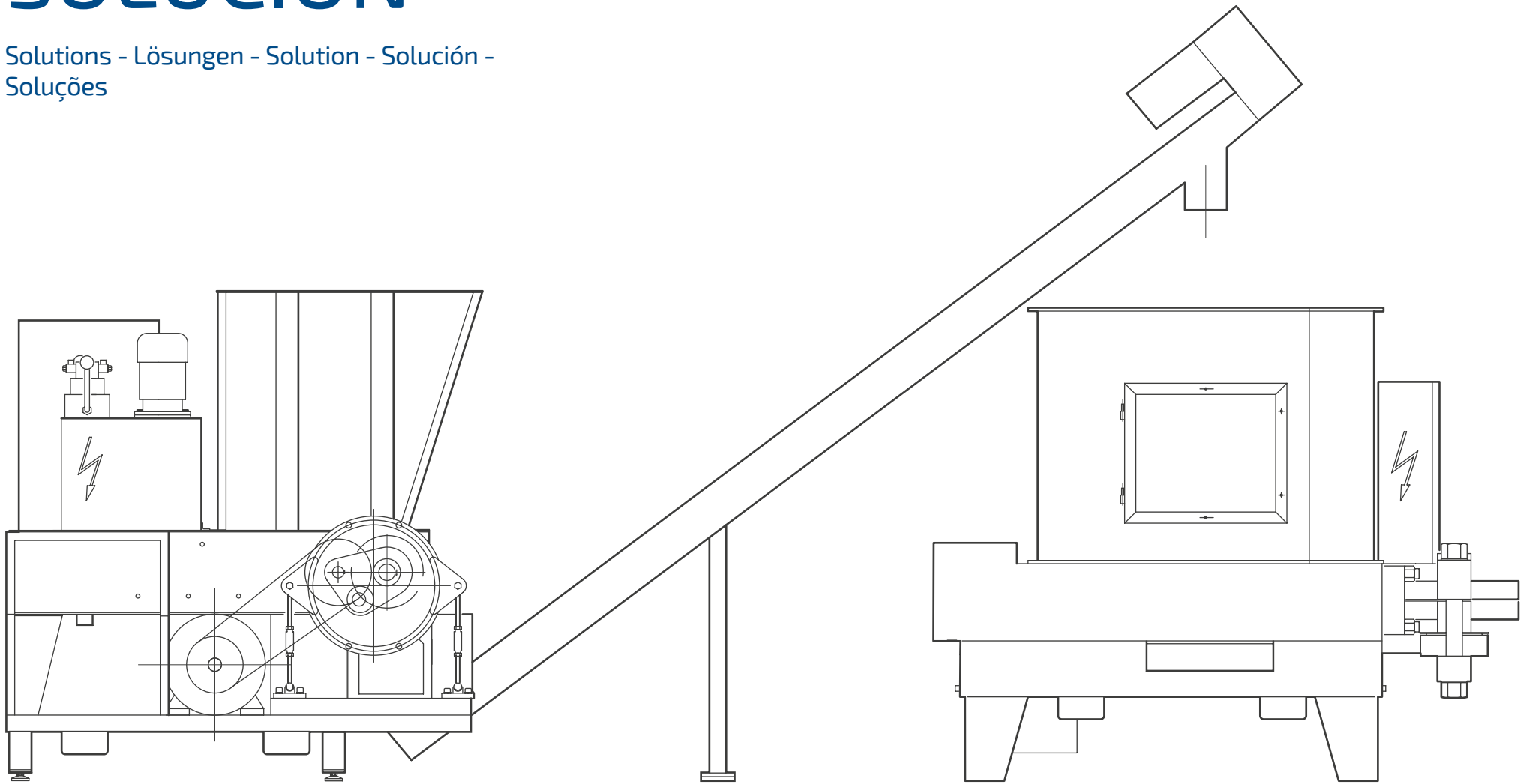
---

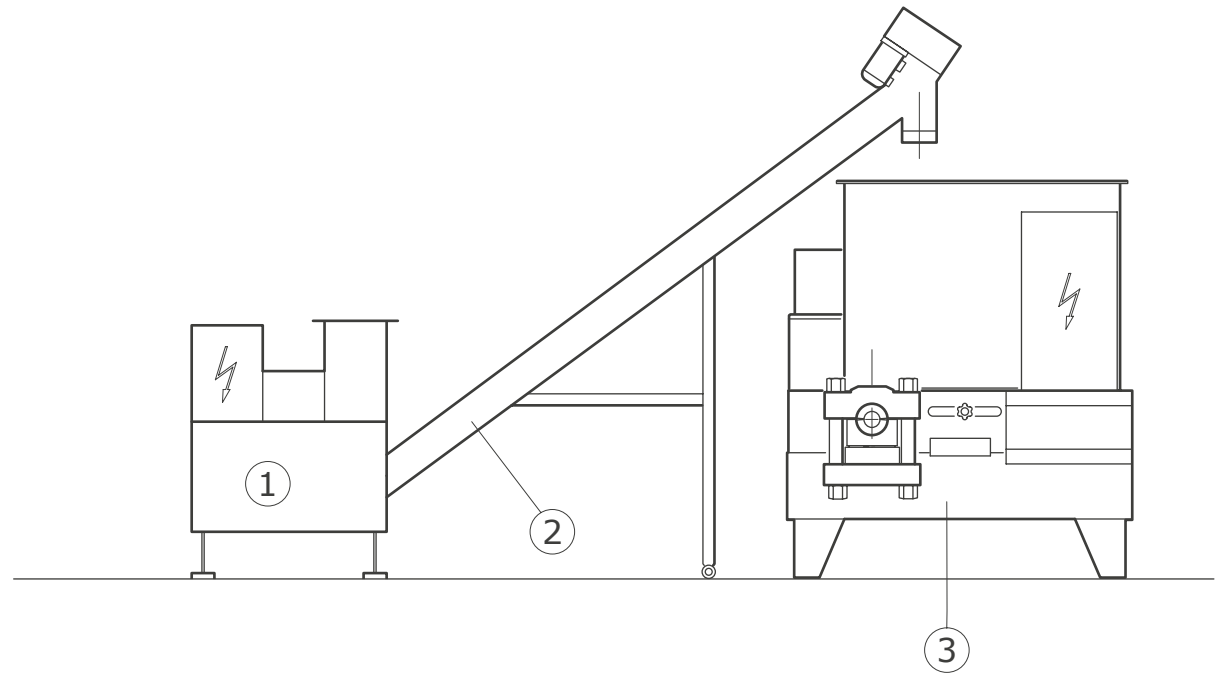


*Screws - Schnecke - Vis - Cócleas de transporte - Parafusos*

# SOLUCIÓN

Solutions - Lösungen - Solution - Solución -  
Soluções





### 1 Refinador COLIBRÌ

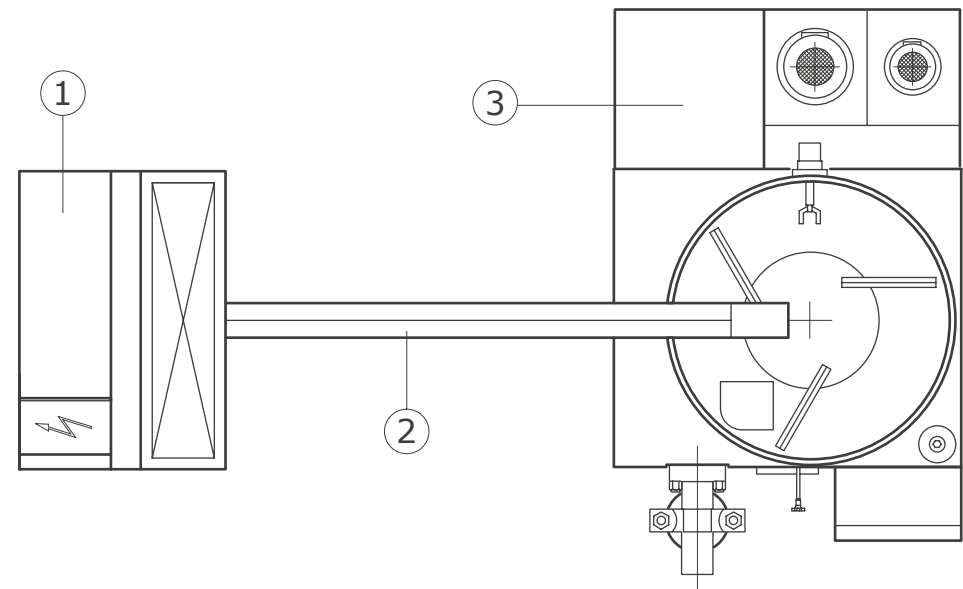
Refiner Colibrì - Colibrì Refiner - Raffineur Colibrì - Refinador Colibrì  
Refinador Colibrì

### 2 Cócneas

Screw - Schnecke - Vis - Cócneas de transporte - Parafuso

### 3 Briquetadoras SUPEROSCAR

Briquetting Machine SUPEROSCAR - Brikettierpresse SUPEROSCAR  
Machine a Briqueter SUPEROSCAR - Briquetadoras SUPEROSCAR  
Briquetadeira SUPEROSCAR



**internaco**

DIVISIÓN MEDIO AMBIENTE

**Internaco, Servicios y Medio Ambiente S.L.**

Internaco, 1 (Lg. Queirúa s/n)  
15680 Órdenes (A Coruña)  
T.: (+34) 981 680 101

[www.internacogroup.com](http://www.internacogroup.com)  
[medioambiente@internaco.com](mailto:medioambiente@internaco.com)

