

## Prensas verticales

### B-series



## Prensa vertical B3

### Prensa vertical pequeña

La B3 combina una alta compactación con una pequeña área de base y una baja altura. Se ajusta donde la necesita.

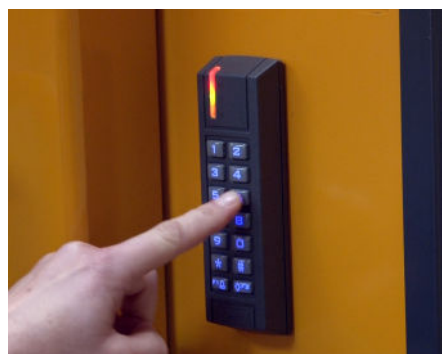
### Maneje las balas fácilmente

Puede extraer fácilmente la bala terminada con el carrito de mano incluido.

### Características

- Sencilla y fácil de usar
- Balas pequeñas y manejables
- Fácil instalación
- Área de base pequeña (0,67 m<sup>2</sup>) y baja altura total
- Opera sobre un suministro eléctrico monofásico
- Apertura segura y controlada de la puerta inferior
- El recubrimiento en polvo es resistente y disponible en muchos colores

## Extras opcionales



Impide que las personas no autorizadas manipulen la prensa gracias a su bloqueo automático digital.



Con nuestro sistema de monitorización, BRA-IN, puede controlar y optimizar la flota de prensas de embalado.



Pida sus prensas en un color personalizado. Ciertas partes como la cubierta superior permanecen en gris estándar.

# Detalles del producto

## Prensa vertical B3



Suspiro

30 dB



Refrigerador

50 dB



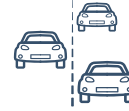
B3

65-68 dB



Otras prensas de embalar

75 dB



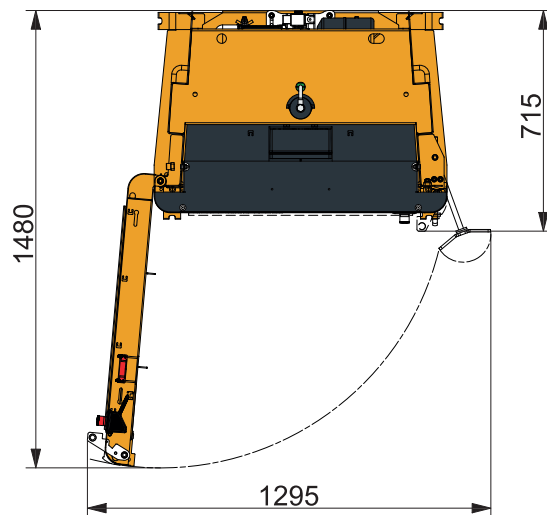
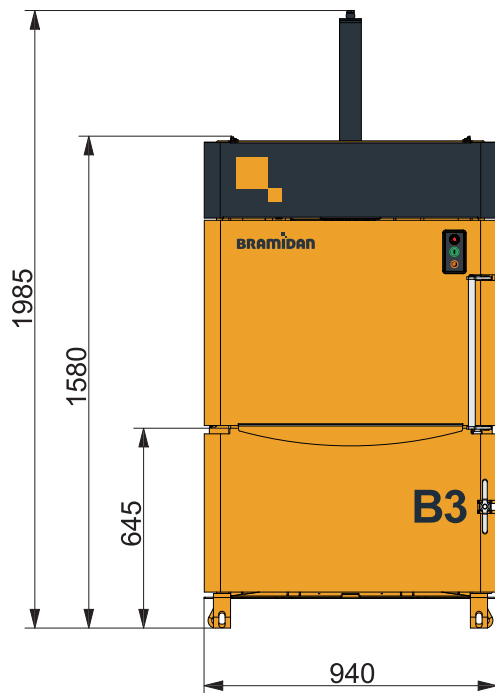
Coches en la autopista

100 dB



Motor de turboreactor

160 dB



### Especificaciones técnicas

|                                |                  |
|--------------------------------|------------------|
| Tamaño de la bala AnxFxAI (mm) | 770 x 500 x 600  |
| Abertura de llenado AnxF (mm)  | 770 x 460        |
| Alimentación eléctrica         | 1x230V 50Hz 10A  |
| Motor (kW)                     | 1.1              |
| Duración del ciclo (seg)       | 24               |
| Dimensiones AnxFxAI (mm)       | 940 x 715 x 1985 |
| Peso (kg)                      | 290              |
| Recorrido (mm)                 | 550              |
| Número de ataduras             | 2                |
| Tipo de atadura                | Cuerda           |
| Bala completa ligera           | Sí               |
| Expulsión de bala              | Manual           |



#### Peso bala

Cartón (kg) 30-50  
Lámina de plástico (kg) 40-60



#### Fuerza de prensado

3 t



#### Nivel de ruido

65-68 dB



#### Tipos de residuos

Cartón, Lámina de plástico, papel.

**internaco**  
DIVISIÓN MEDIO AMBIENTE

**BRAMIDAN**

[www.internacomedioambiente.es](http://www.internacomedioambiente.es)  
[medioambiente@internaco.com](mailto:medioambiente@internaco.com)